

Заказ No.	Применение	P _y /МПа	Условный проход / DN Клин установлен на меньшем диаметре													
			100 65	100 80	150 80	125 100	150 100	200 100	200 150	250 150	300 150	250 200	300 200	300 250		
4150E2	Холодная вода, неагрессивные сточные воды другие варианты по заказу	1.6	●	●	●	●	●	●	●	●	●	●	●	●	●	●

Упруго-запирающаяся клиновая задвижка с фланцами разных диаметров

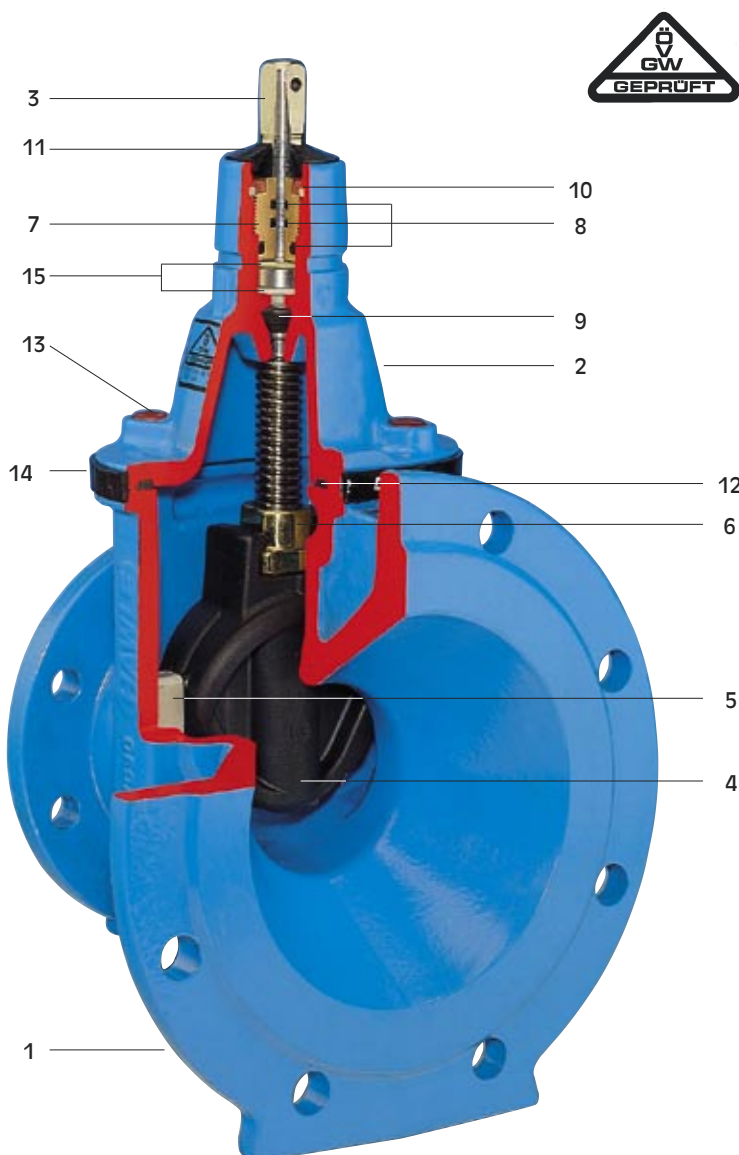
из ковкого чугуна
с эпоксидным порошковым покрытием

Задвижка E2 клиновая переходная является одновременно задвижкой и переходом. Эти черты позволяют экономить строительные материалы и место, особенно в соединениях и ответвлениях, где необходимо использовать переход.

Задвижка E2 клиновая переходная в сочетании с фасонными частями HAWLE позволяет конструировать узлы с исключительной экономией количества соединений, фитингов, строительных работ и затрат на содержание складов.

Материалы и характеристика модели:

- 1/2 **Корпус (1) и крышка (2)** из ковкого чугуна EN-GJS-400-18 в соответствии с EN 1563 (GGG 400 - DIN 1693) покрыты внутри и снаружи антикоррозионным эпоксидным покрытием по DIN 30677-T2 в соответствии с DIN 3476 и всеми требованиями тестирования знака качества RAL раздела 662 (GSK - ассоциация высококачественной антикоррозионной защиты)
- 3 **Шпindel** из нержавеющей стали St 1.4021 (X20Cr13), с накатанной резьбой
- 4 **Клин** из ковкого чугуна EN-GJS-400-18 в соответствии с EN 1563 (GGG 400 - DIN 1693), внутри и снаружи покрыт вулканизированным эластомером (годный для питьевой воды). С устройством слива (опорожнения) воды
- 5 **Направляющие клина выполнены** из износостойкого пластика с высокими характеристиками скольжения. Оптимальная конструкция гарантирует мин. трение и истирание и мин. усилия на закрытие.
- 6 **Гайка клина** из латуни CuZn36Pb3As, большое превышение требуемой длины резьбы позволяет гарантировать работу при максимально возможных усилиях на скручивание.
- 7 **Втулка с O-образными сальниками** из MS 58
- 8 **O-образные сальники** из эластомера, установленные в некорродирующие материалы (в соответствии с DIN 3547-T1) и пригодны для замены под давлением до DN 200 (требования ISO 7259)
- 9 **Внутренний резиновый манжет** из эластомера (годный для питьевой воды)
- 10 **Кольцо** из POM
- 11 **Резиновый пыльник** из эластомера
- 12 **Резиновая прокладка** из эластомера (годный для питьевой воды)
- 13 **Болты крышки** St 8.8 DIN 912 абсолютно защищены от коррозии заливочной массой и резиновым уплотнением между корпусом и крышкой
- 14 **Защитное кольцо** из PE предотвращает повреждение антикоррозионного слоя при транспортировке
- 15 **Шайбы скольжения** из POM обеспечивают легкое управление шпindelом



Фланцы соответствуют EN 1092-2, засверлены по DIN 2501 - P_y 1.0 МПа (стандарт);
Для DIN 2501 - P_y 1.6 МПа для DN 200 мм пожалуйста укажите при заказе. Другие стандарты по заказу !

Задвижка E2 клиновая переходная

Стандартная комплектация: без штурвала или удлинительного штока

Имеющиеся версии: для установки электропривода: No. 4150ELE2;
с индикатором положения: No. 41050STE2

Специальные версии: по заказу !

Аксессуары: Штурвал: No. 7800
Шток: фиксированный No. 9000E2, от DN 250 No. 9000
телескопический No. 9500E2, от DN 250 No. 9500
Ковер: No. 1750, телеск. No. 2050

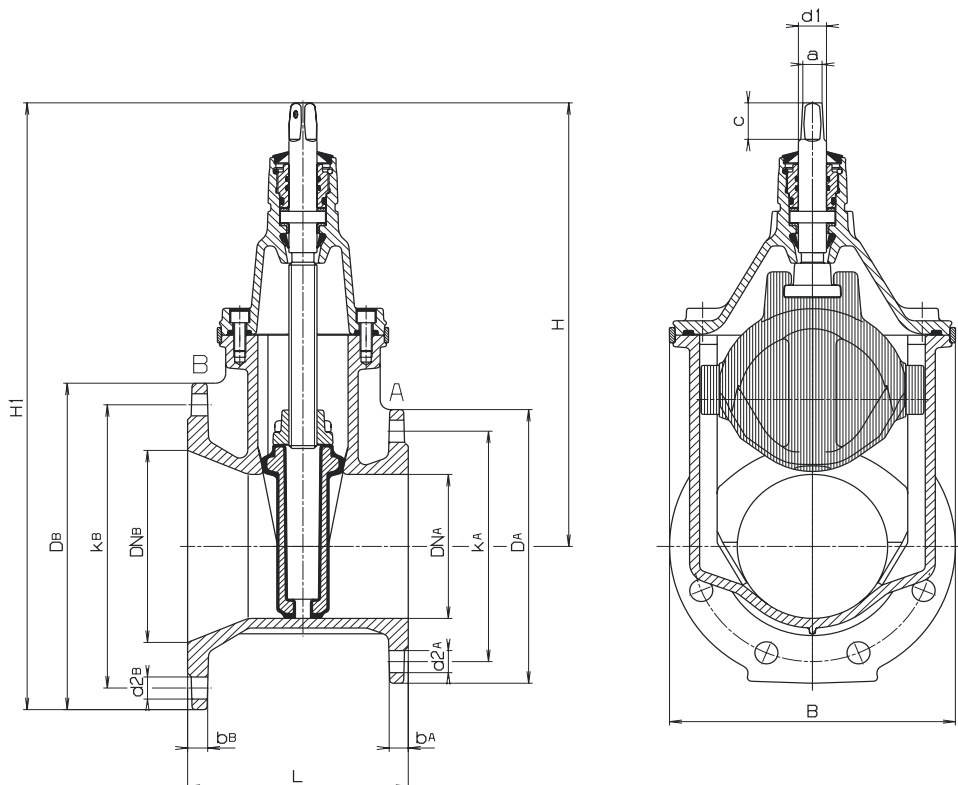
Аксессуары: Штурвал: No. 7800

Шток:
фиксированный No. 9000E2
телескопический No. 9500E2

Ковер:
No. 1750,
No. 2050

Характеристика модели:

- легкое переоборудование, возможен индикатор положения и электропривод на базе типовой крышки задвижки
- один шток для нескольких диаметров задвижек
- оптимально расположенные направляющие клина из износостойкого пластика гарантируют минимальное трение, истирание и закрывающие усилия, для частой работы при давлениях до 1.6 МПа
- 100 % подходит для работы с электроприводом
- значительное превышение длины резьбы, требуемой 1171 позволяет гарантировать работу при максимально возможных усилиях на скручивание
- O-образные сальники установлены в некорродирующие материалы (требования DIN 3547-T1)
- замена O-образных сальников под давлением (требования ISO 7259)



Клин установлен на меньшем диаметре пв*. пА* = К-во болтов

DN	P _y МПа	Фланец А					Фланец В					Задвижка				Шпindelь			Масса кг
		DA	BA	KA	d2A	пА*	DB	BB	KB	d2B	пв*	H	H 1	L	B	a	c	d 1	
100 - 65	1.0	185	19	145	19	4	220	19,0	180	19	8	328	438	180	180	17,3	35	25	19,0
	1.6																		
100 - 80	1.0	200	19	160	19	8	220	19,0	180	19	8	336	446	190	180	17,3	35	25	20,0
	1.6																		
150 - 80	1.0	200	19	160	19	8	285	19,0	240	23	8	336	479	200	180	17,3	35	25	24,0
	1.6																		
125 - 100	1.0	220	19	180	19	8	250	19,0	210	19	8	373	498	200	213	19,3	38	25	25,5
	1.6																		
150 - 100	1.0	220	19	180	19	8	285	19,0	240	23	8	373	516	210	213	19,3	38	25	28,0
	1.6																		
200 - 100	1.0	220	19	180	19	8	340	20,0	295	23	8/12	373	543	210	213	19,3	38	25	32,0
	1.6																		
200 - 150	1.0	285	19	240	23	8	340	20,0	295	23	8/12	462	632	220	285	19,3	38	28	46,5
	1.6																		
250 - 150	1.0	285	19	240	23	8	400	22,0	350	23	12	462	662	230	285	19,3	38	28	52,5
	1.6								355	28									
300 - 150	1.0	285	19	240	23	8	455	24,5	400	23	12	462	690	240	285	19,3	38	28	57,0
	1.6								410	28									
250 - 200	1.0	340	20	295	23	8/12	400	22,0	350	23	12	563	763	240	357	24,3	48	32	68,0
	1.6								355	28									
300 - 200	1.0	340	20	295	23	8/12	455	24,5	400	23	12	563	791	250	357	24,3	48	32	74,0
	1.6								410	28									
300 - 250	1.0	400	22	350	23	12	455	24,5	400	23	12	670	898	260	432	27,3	48	34	105,0
	1.6			355	28				410	28									