

Заказ No.	Вариант	Применение	P _y / МПа	Условный проход / DN				
				¾"	1"	1¼"	1½"	2"
2500	из ковкого чугуна, с эпоксидным порошковым покрытием, внутренняя резьба с двух сторон	для воды, другие варианты по заказу	1.6	●	●	●	●	●
2510	штампованная латунь внутренняя резьба с двух сторон	для агрессивных и склонных к отложениям воды		●	●	●	●	

Особенности модели

- несколько O-образных резиновых сальников шпинделя
- шпиндель из нержавеющей стали
- движение воды без сопротивления
- клин покрыт вулканизированным эластомером годный для питьевой воды
- резьбовое соединение штока
- No. 2500: болты утопленные в корпус крышки, абсолютно защищены от коррозии парафиновой пломбой и резиновым уплотнением между корпусом и крышкой

Запорная система:

Контакт клина и корпуса вентиля происходит без трения. Поэтому нет истирания и износа клина.


No. 2500

Материал:
Корпус и крышка:

No. 2500 из ковкого чугуна EN-GJS-400-18 в соотв. с EN 1563 (GGG 400 - DIN 1693) покрыты эпоксидным порошком

No. 2510 CuZn39Pb3 (Ms 58)
Крышка закручена и посажена на клей
Для размонтирования необходимо нагреть до 250° C.

Клин: CuZn39Pb3 (Ms 58)
резина-эластомер, годный для питьевой воды

Шпиндель: нержавеющая сталь 1.4021

No. 2510

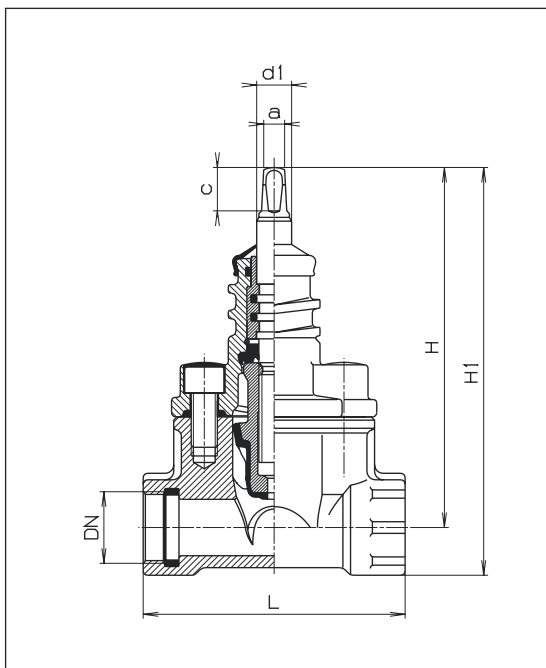

Вентиль

Типовой штурвал: No. 7800

Типовой шток: фикс. No. 9101, телескоп. No. 9601

Типовые ковера: No. 1550 для легкой дорожной нагрузки

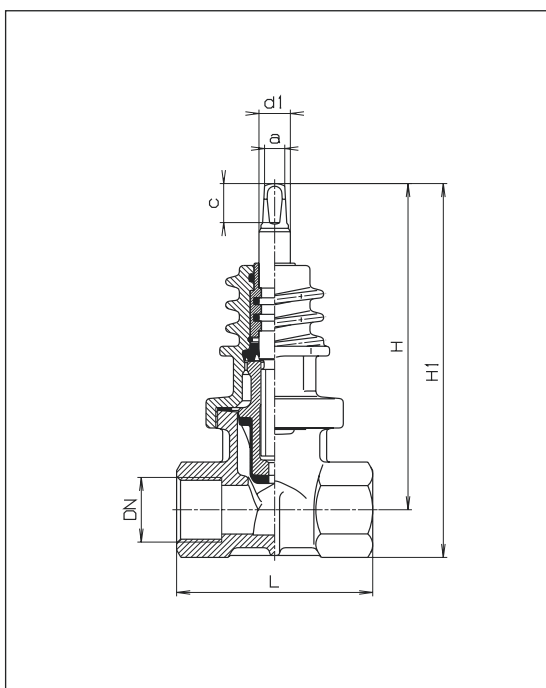
No. 1650 для тяжелой дорож. нагрузки
телескопический: No. 1850



№. 2500

Вентиль, внутренняя резьба с двух сторон

DN	Вентиль			Шпindelь			Масса кг
	L	H	H 1	a	c	d 1	
¾"	120	164	184	10,3	20	16	2,60
1"	120	164	188	10,3	20	16	2,50
1¼"	140	200	229	10,3	20	16	4,20
1½"	140	200	232	10,3	20	16	4,40
2"	150	219	258	10,3	20	16	5,20



№. 2510

Вентиль из латуни Ms 58
внутренняя резьба с двух сторон

DN	Вентиль			Шпindelь			Масса кг
	L	H	H 1	a	c	d 1	
1"	100	161	182	10,3	20	16	1,90
1¼"	100	194	223	10,3	20	16	2,60
1½"	100	194	223	10,3	20	16	2,70
2"	100	219	256	10,3	20	16	4,00