

Заказ No.	Вариант	Сварные концы	P _y / МПа	Применение	Условный проход / DN			
					1"	1¼"	1½"	2"
2670	из полиацетата с ПЭ патрубками для сварочного соединения в ПЭ трубопровод по ENORM 5172, DIN 8075	ПЭ 80 / SDR 11	1.0	для холодной воды другие варианты по заказу	●	●	●	●
2671		ПЭ 80 / SDR 17.6	0.6		●	●	●	●

Особенности модели

- крышка приварена к корпусу сваркой трения
- несколько O-образных резиновых сальников шпинделя
- шпиндель из нержавеющей стали
- движение воды без сопротивления
- клин покрыт вулканизированным эластомером, годный для питьевой воды
- резьбовое соединение для штока управления

Запорная система:

Контакт клина и корпуса вентиля происходит без трения.

Поэтому нет истирания и износа клина.

Материал:

Корпус и крышка:	полиацетат предел прочности 7000 N/cm ²	
Пэ патрубки:	Стандартное исполнение – отливка из ПЭ 80	
Пэ патрубки:	MFR 190/5 кг - 09 MFR-группа 010 (DIN 8075) (ПЭ 100 MFI-группа 05-DIN 8075 по заказу)	
Поддерживающая втулка:	нержавеющая сталь 1. 4301	
Клин:	DN 1" CuZn39Pb3 (Ms 58)	DN 1¼" - 2" CuSn7ZnPb (Rg 7)
	резина эластомер, Подходит для питьевой воды	
Шпиндель:	нержавеющая сталь 1.4021	

Этот упруго закрывающийся вентиль поставляется с вкрученными в корпус и загерметизированными ПЭ патрубками.

Высококачественная герметизация ПЭ патрубков достигается двумя независимыми уплотнениями и поддерживающей втулкой из нерж. стали внутри конца ПЭ патрубка.

Вентиль может быть присоединен стыковой сваркой или электросваркой.



Вентиль с ПЭ патрубками для сварки

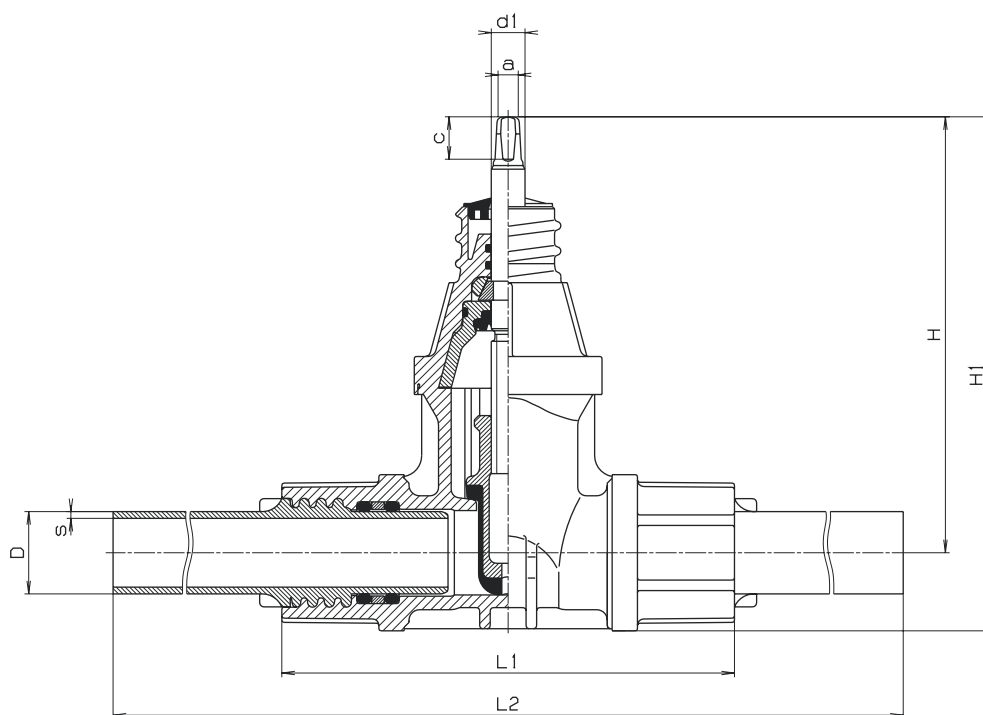
Типовой штурвал: No. 7800
 Типовой шток: фикс. No. 9101,
 телеск. No. 9601

Типовые ковера: No. 1550 для легкой дорожной нагрузки
 No. 1650 для тяжелой дорож. нагрузки
 телескопический: No. 1850

No. 2670 - P_y / МПа 1.0
 No. 2671 - P_y / МПа 0.6

Вентиль с ПЭ патрубками для сварки
 корпус выполнен из полиацетата

Давление: P_y / МПа 1.0
 Максимальный крутящий момент: макс. 80 Nm



DN	Ø D	Вентиль с ПЭ патрубками						Шпindelь			Масса кг
		s (P _y 0.6)	s (P _y 1.0)	H	H 1	L 1	L 2	a	c	d 1	
1"	32	2,0	3,0	177	212	180	502	10,3	20	14	1,25
1¼"	40	2,3	3,7	205	241	218	544	10,3	20	16	1,85
1½"	50	2,9	4,6	205	247	251	587	10,3	20	16	2,30
2"	63	3,6	5,8	221	271	271	639	10,3	20	16	3,10

*SDR 17.6 **SDR 11