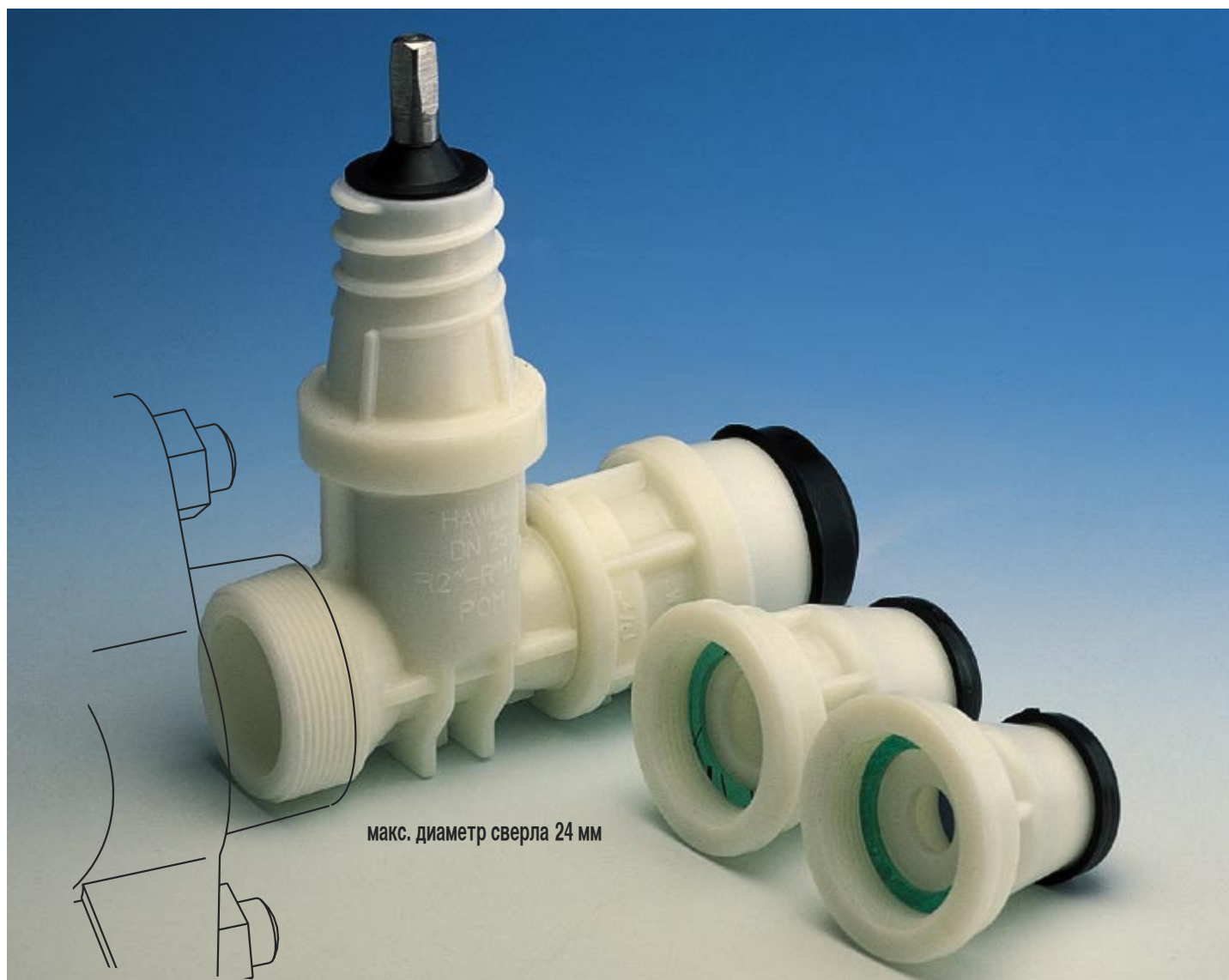


Заказ No.	Вариант	Применение	Ру / МПа	DN	Резьба	Нар. диам. ПЭ трубы	
<b>2681</b>	врезной вентиль с насадками ISO, DN 1" с 2" наружной резьбой для установки на врезном хомуте и 1 1/2" <u>только для</u> ISO фитинги No. 6221F (поставляется без ISO фитингов)	для холодной воды другие варианты по заказу	1.6	1"	2" - 1 1/2"		●
<b>2680</b>	врезной вентиль с насадками ISO DN 1" с 2" наружной резьбой для установки на врезном хомуте и 1 1/2" <u>только для</u> ISO фитинги No. 6221F (поставляется с выбранным ISO фитингом)						25 ●
<b>6221F</b>	ISO-фитинг системы „вставить- зафиксировать” с уплотнительной шайбой			1 1/2"	32 ●		
					40 ●		
					50 ●		
		63 ●					
<b>5940</b>	Переходник для сверлильного аппарата HAWLE- (2")			1 1/2" - 2"		●	

- Один вентиль с тремя ISO-фитингами для ПЭ труб (трубы диам. 25/32/40/50/63 мм) снижает затраты на содержание складов !
- Прочный вентиль из полиацетата
- Для наиболее легкого подключения под давлением и быстрой установки ISO-фитингов !

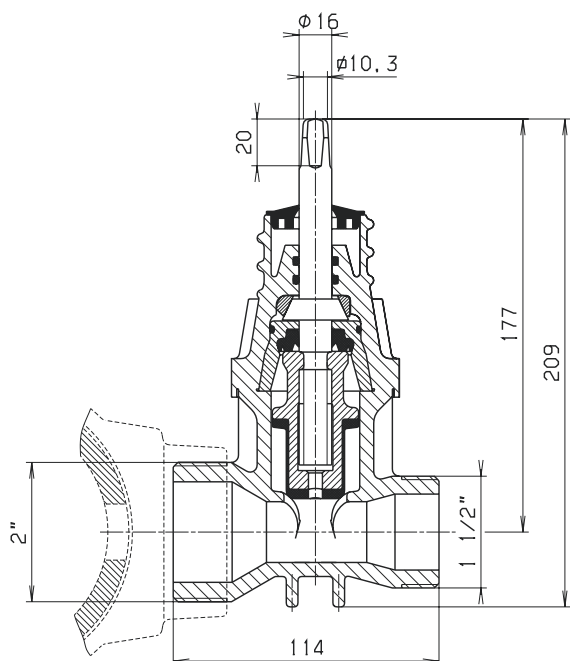
Технические данные и инструкция по сверлению на следующей странице



# Врезной вентиль с насадками ISO

Типовой штурвал: No. 7800  
 Типовой шток: фикс. No. 9101,  
 телеск. No. 9601

Типовые ковера: No. 1550 для легкой дорожной нагрузки  
 No. 1650 для тяжелой дорож. нагрузки  
 телескопический: No. 1850



## №. 2681

### Врезной вентиль DN 1"

с 2" наружной резьбой для установки на врезном хомуте и 1 1/2" наружной резьбой только для использования ISO-фитингов „вставить-закрепить” No. 6221F

#### Запорная система:

Контакт клина и корпуса вентилья происходит без трения. Поэтому нет истирания и износа клина.

#### Материал:

Корпус: из полиацетата  
 Предел прочности 7000 N/см<sup>2</sup>

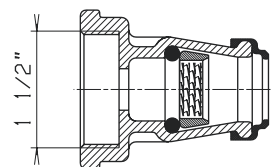
Клин: CuZn39Pb3 (Ms 58)  
 резина эластомера  
 годная для пит. воды

Шпindelь: нержавеющая сталь 1.4021

## №. 6221F

### ISO-фитинг „вставить-закрепить”, полиацетат

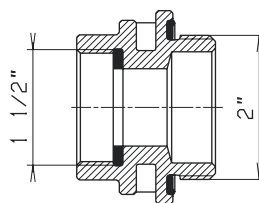
внутренняя резьба 1 1/2"  
 фитинги „встав.-закр.” для ПЭ труб,  
 Ру 1.6 для диаметров 25/32/40/50/63 мм  
 Резиновое уплотнение упрощает  
 трудоемкую герметизацию резьбы !



## №. 5940

### Переходник

из G-CuSn7ZnPb (Rg7)  
 внутренняя резьба 1 1/2"  
 наружная резьба 2"  
 для HAWLE - сверильных  
 машин No. 5800 или No. 5805



## Инструкция пр сверлению и монтажу:

### 1. Монтаж вентилья:

Вкрутить 2" наружную резьбу во внутреннюю резьбу врезного хомута.

### 2. Сверление:

Полностью открыт вентиль, если нужно использовать адаптер (смотри выше)

### 3. Отключение:

После того, как отверстие просверлено, убрать бур и закрыт вентиль.

### 4. Присоединение трубы:

Установить один из трех ISO-фитингов, — втолкнуть трубу — готово

