

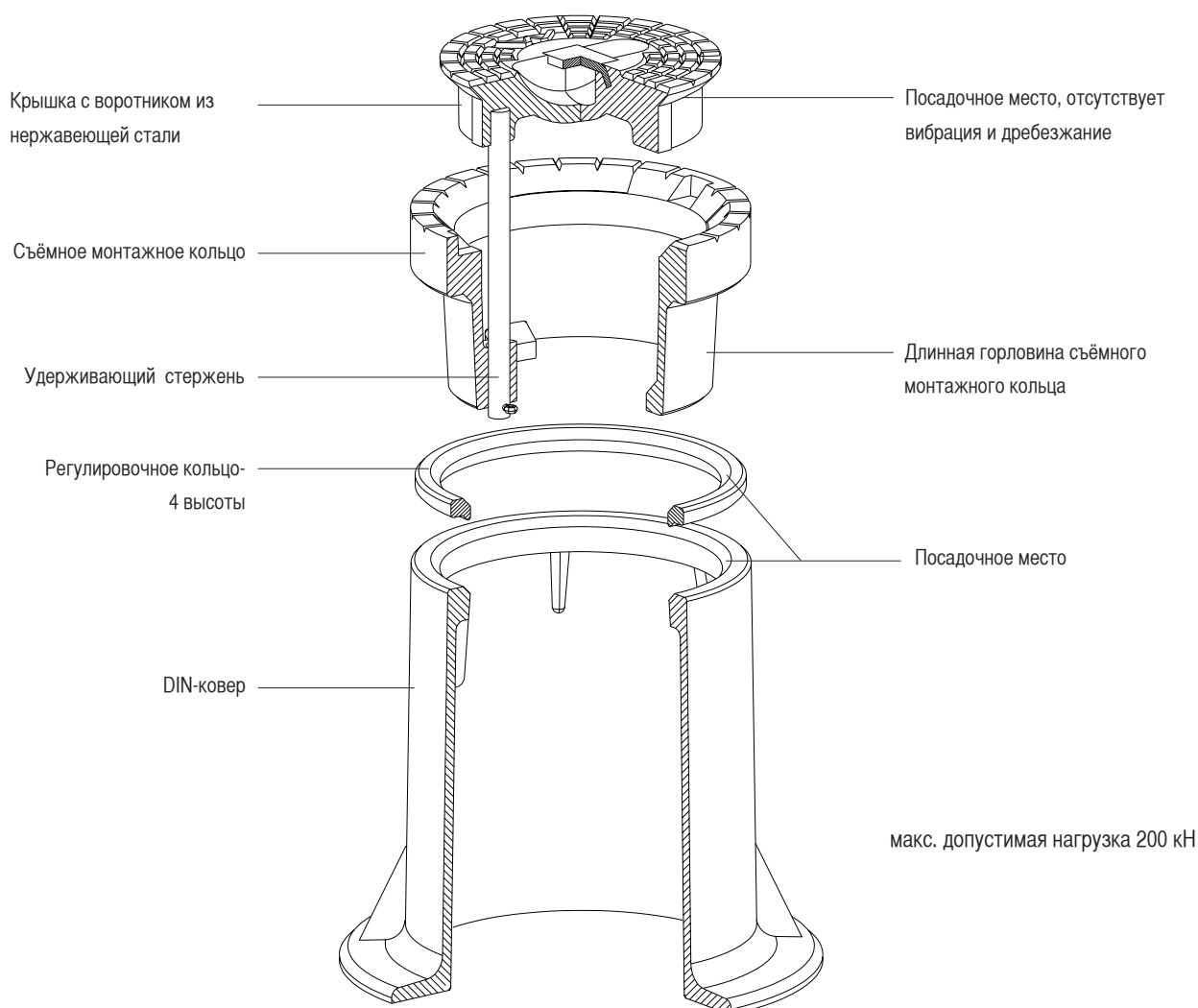
с отдельными съёмными регулировочными кольцами для дорожных покрытий, ремонтируемых при помощи асфальтосъёмных КОМБАЙНОВ

## Ковера

## Регулировочные кольца

Заказ No.	Вариант	Масса кг		Заказ No.	Предназначен для	Высота мм			
						10	20	30	50
<b>2051</b>	DIN 4056 (для задвижек)	21,5	●	<b>2045</b>	Ковер No. 2051	●	●	●	●
						0,5 кг	1,1 кг	1,6 кг	3,0 кг
<b>1851</b>	DIN 4057 (для вентилей)	11,0	●	<b>2035</b>	Ковер No. 1851	●	●	●	●
						0,4 кг	0,8 кг	1,2 кг	2,0 кг

Аксессуары: Приспособление для извлечения монтажного кольца No. 5971 (см. рис.1 на сл. стр.)

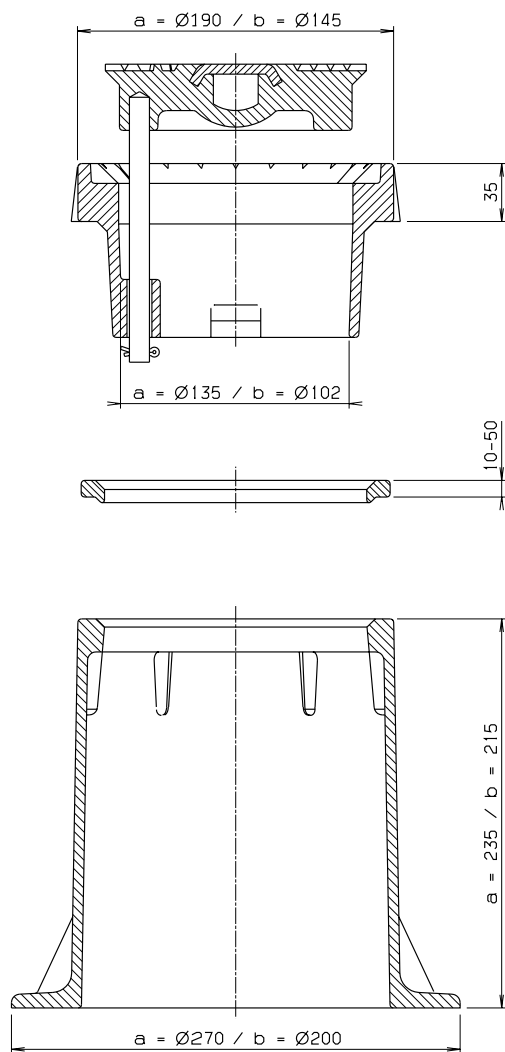


### Преимущества:

- Великолепно зарекомендовавшая себя система посадочных мест не позволяет крышке двигаться и вибрировать
- Высококачественная антикоррозионная защита благодаря применению стандартов GSK и системы нанесения эпокс. покрытия в ванне пящего слоя
- Съёмное монтажное кольцо позволяет снимать поверхность дорожного покрытия при ремонте без извлечения ковера
- Возможность подгонки по высоте при помощи регулировочных колец
- Крышка надежно удерживается вместе с ковером стержнем из нержавеющей стали
- Возможно заказать специальные регулировочные кольца для подгонки крышки к углу наклона дороги (см. рис. 2)

# Регулируемый по высоте DIN-ковёр

Размеры ковра в соответствии с DIN a = DIN 4056 b = DIN 4057



## Приспособление для извлечения монтажного кольца

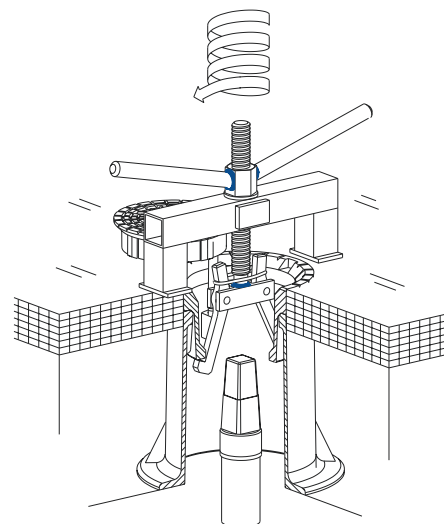


Рис. 1

## Регулирующее кольцо для наклонных дорог

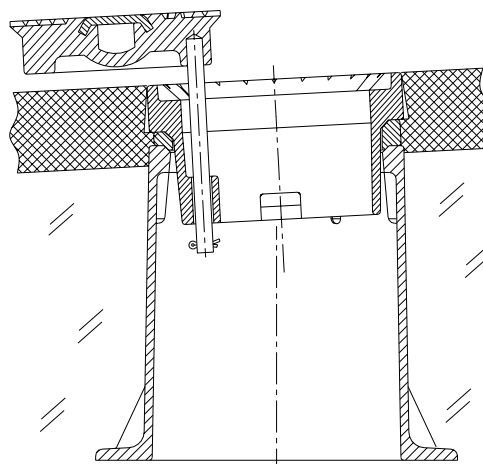


Рис. 2

**Материал:** - Корпус из серого чугуна с эпоксидным порошковым покрытием в соответствии со стандартами GSK  
- Удерживающий стержень и воротник крышки из нержавеющей стали

Наклонные поверхности поворачиваются