

### №. 7800 Штурвал

для вентилей, клиновых задвижек и задвижек типа „Комби“

из серого чугуна, с эпоксидным порошковым покрытием от DN 50 также с ручкой

\* также для гильотинных задвижек No. 3600

\*\* также для гильотинных задвижек No. 3600 DN 50-65

### №. 7840 Штурвал

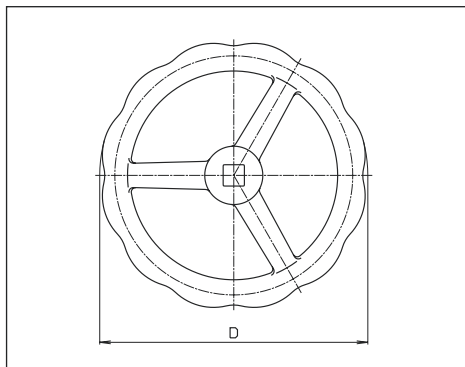
для гильотинных задвижек No. 3600

DN 80/100/200/250/300/400

из серого чугуна, с эпоксидным порошковым покрытием

### №. 7809 Штурвал

из алюминия DN 50-200



+ Корпус DN 400, с фланцевым соединением DN 450 или 500

Заказ No.	DN	D	Масса кг	
7800	3/4" - 2" **	140	0,65	●
	50	160	1,00	●
	65	190	1,30	●
	80	190	1,70	●
	100	240	2,20	●
	125* - 150*	320	4,20	●
	200	360	6,50	●
	250 - 350*	486	10,00	●
	400 - 500+	600	21,00	●
500 - 600	800	22,0	●	

### №. 2156 Наконечник штока

из серого чугуна, оцинкованный

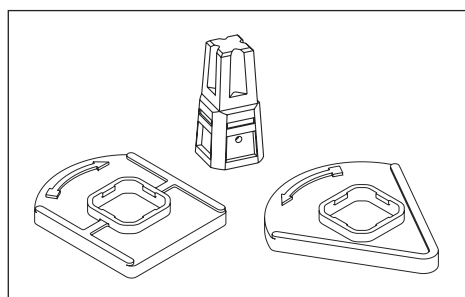
### Индикатор направления

из эластомера

проходит через наконечник штока

№. 2162 закрытие по часовой стрелке

№. 2152 закрытие против часовой стрелки



+ Корпус DN 400, с фланцевым соединением DN 450 или 500

DN	No. 2156	No. 2162	No. 2152
50	●		
65	●		
80	●	●	●
100 - 150	●		
200	●	●	●
250 - 350	●	●	●
400 - 500+	●	●	●

### Удлинитель штока

материал: St 0037

№. 7820 цена за 1. м

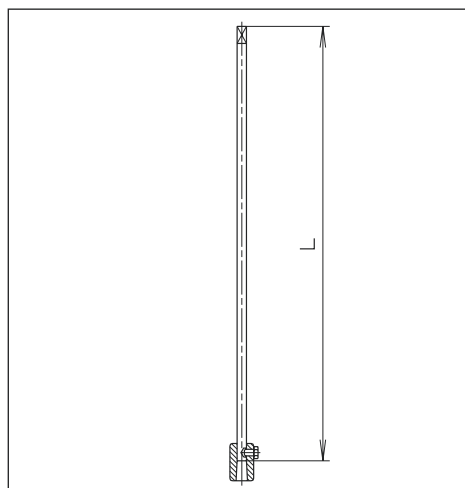
№. 7821 цена за каждые дополнительные 0,5 м

материал: нержавеющая сталь

№. 7825 цена за 1. м

№. 7826 цена за каждые дополнительные 0,5 м

Пожалуйста при заказе укажите общую длину!



DN	No. 7820 No. 7821	No. 7825 No. 7826
3/4" - 2"	●	
50	●	●
65	●	●
80	●	●
100 - 150	●	●
200	●	●
250 - 300	●	●
400 - 500	●	●
500 - 600		●

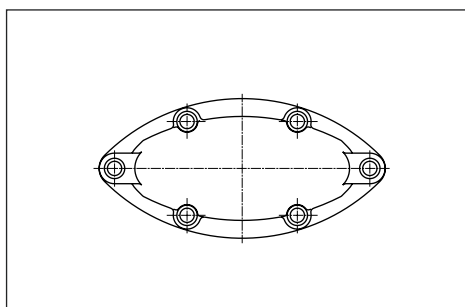
### №. 8570E2

### №. 8570

### Заглушка

для установки на задвижках типа „Комби“ на направлении не требующем отключения

из ковкого чугуна, с эпоксидным порошковым покрытием



Заказ No.	DN	Масса кг	
8570	80	1,20	●
8570E2	65 - 80	1,80	●
	100	1,90	●
	125 - 150	3,20	●
	200	5,00	●

# Аксессуары

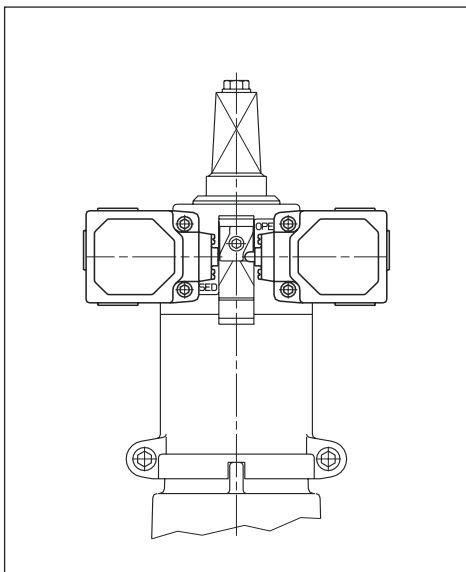
## №. 4000STE2

Задвижка клиновая E2 „короткая”  
с индикатором положения

## №. 4700STE2

Задвижка клиновая E2 „длинная”  
с индикатором положения

последующая версия клиновых задвижек  
HAWLE с индикатором положения клина или  
версия с позиционными выключателями - по  
запросу



DN	№. 4000STE2	№. 4700STE2
50	●	●
65	●	●
80	●	●
100	●	●
125	●	●
150	●	●
200	●	●
250	●	●
300	●	●
350	●	
400	●	●
450		●
500		●

## Тарельчатый клапан

### №. 9930

с фланцем, засверленным под  $P_y = 1.0$  МПа -  
DIN 2501

из серого чугуна  
с эпоксидным порошковым покрытием



DN	Масса кг	
50	4,70	●
65	4,40	●
80	7,70	●
100	9,80	●
125	10,00	●
150	20,50	●
200	17,50	●
250	26,50	●
300	34,00	●