

№. 8690
Крышка задвижки (не показан)

для вентиляей, клиновых задвижек и задвижек типа „Комби”

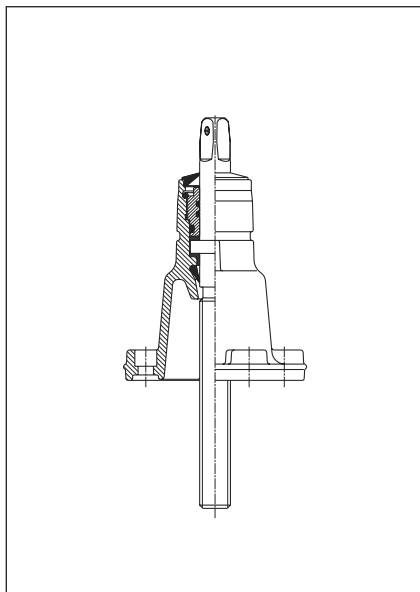
№. 8690E2
Крышка задвижки E2

для E2 - клиновых задвижек и E2 - задвижек типа „Комби”

из ковкого чугуна
с эпоксидным порошковым покрытием

поставляется с шпинделем, плоским уплотнением крышки и болтами

есть модель с закрытием против часовой стрелки



DN	№. 8690		№. 8690E2	
	●	Масса кг	●	Масса кг
¾"	●	0,90		
1¼"-1½"	●	1,30		
2"	●	1,40		
50	●	2,00	●	3,10
65	●	2,60	●	4,70
80	●	3,20	●	4,70
100	●	4,50	●	5,30
125	●	5,80	●	7,80
150	●	5,90	●	7,80
200	●	11,00	●	12,40
250	●	14,00	●	21,50
300	●	29,50	●	27,50
350	●	36,00	●	34,00
400	●	48,00	●	43,00
500			●	95,00
600			●	134,00

№. 8700
Клин (не показан)

для вентиляей, клиновых задвижек и задвижек типа „Комби”

DN ¾" — 2" из латуни (Ms58)

DN 50 — 400 из ковкого чугуна

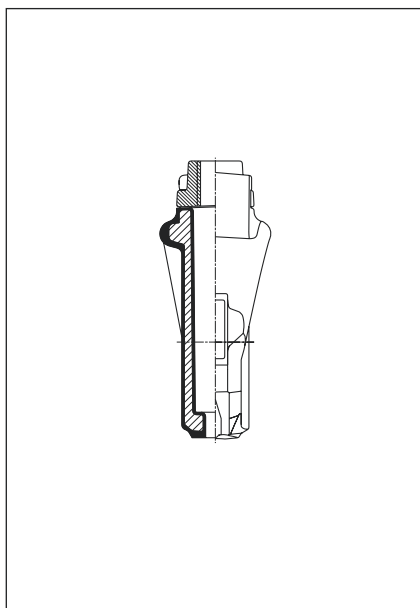
внутри покрыт вулканизированным эластомером (годный для питьевой воды), снаружи с битуминным покрытием

№. 8700E2
E2 Клин

для E2 - клиновых задвижек и E2 - задвижек типа „Комби”

внутри и снаружи покрыт вулканизированным эластомером (годный для питьевой воды)

DN 50 — 600 из ковкого чугуна



DN	№. 8700		№. 8700E2	
	●	Масса кг	●	Масса кг
¾"	●	0,25		
1¼"-1½"	●	0,40		
2"	●	0,50		
50	●	0,75	●	0,70
65	●	0,90	●	1,60
80	●	1,35	●	1,60
100	●	2,05	●	2,30
125	●	2,90	●	5,20
150	●	4,30	●	5,20
200	●	7,30	●	9,30
250	●	14,30	●	13,00
300	●	21,00	●	21,00
350	●	28,00	●	30,00
400	●	38,00	●	40,00
500			●	82,00
600			●	130,00

есть модель с закрытием против часовой стрелки

Запасные части

№. 8710

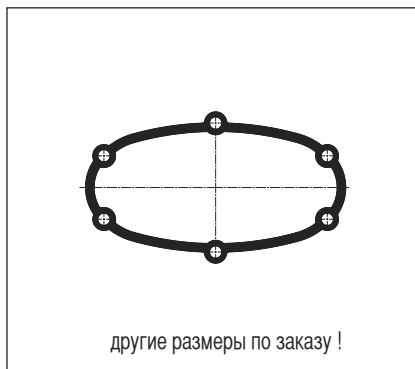
Прокладка

из эластомера, годный для питьевой воды (не показана)

№. 8710E2

Прокладка для клиновых задвижек E2

из эластомера, годный для питьевой воды



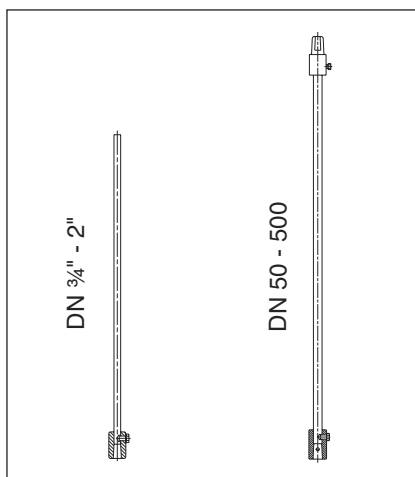
DN	№. 8710 Масса кг	№. 8710E2 Масса кг
¾" - 1"	● 0,010	
1¼" - 2"	● 0,015	
50	● 0,010	● 0,010
65	● 0,025	● 0,025
80	● 0,022	● 0,022
100	● 0,030	● 0,030
125	● 0,035	● 0,035
150	● 0,030	● 0,030
200	● 0,080	● 0,080
250	● 0,180	● 0,180
300	● 0,175	● 0,175
350	● 0,210	● 0,210
400	● 0,250	● 0,250
500		● 0,350
600		● 0,580

№. 9620

Вал шпинделя

для всех типов шпинделей фиксированной длины

При заказе укажите пожалуйста глубину заложения трубы, см. стр. D 1



DN	Сторона квадрата	Масса кг	
¾" - 2"	14	2,05	●
50	20	3,60	●
65	20	3,60	●
80	20	3,60	●
100	20	3,60	●
200	20	4,10	●
250	25	3,75	●
300	25	3,55	●
350	25	3,45	●
400 - 500	25	3,10	●

Внешний защитный кожух

для всех типов шпинделей фиксированной длины

№. 9631 для DN ¾" - 2" для вентиля (резьбовое присоединение)

№. 9630 для DN 50 - 300 для „Комби” и клиновых задвижек

№. 9630E2 для DN 50 - 200

для „Комби” - E2 и клиновых задвижек E2

Внешний и внутренний защитные кожухи

для телескопических шпинделей всех типов

№. 9691 для DN ¾" - 2"

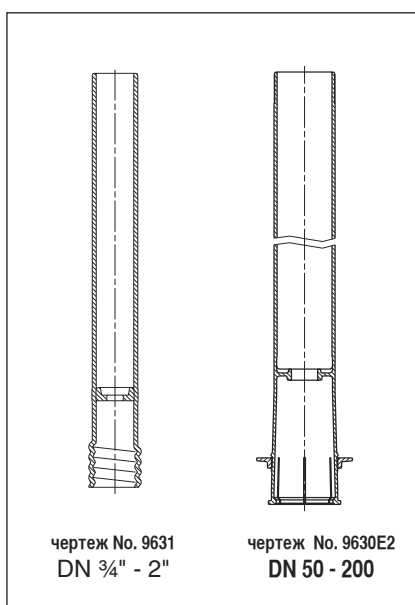
для вентиля (резьбовое присоединение)

№. 9591 для DN 50 - 300

для „Комби” и клиновых задвижек

№. 9591E2 для DN 50 - 200

для „Комби” - E2 и клиновых задвижек E2



DN	№. 9631	№. 9691
¾" - 2"	●	●

DN	№. 9630	№. 9591
50 - 100	●	●
125 - 150	●	●
200	●	●
250	●	●
300	●	●

DN	№. 9630E2	№. 9591E2
50 - 100	●	●
125 - 150	●	●
200	●	●

При заказе укажите пожалуйста глубину заложения трубы, см. стр. D 1/1