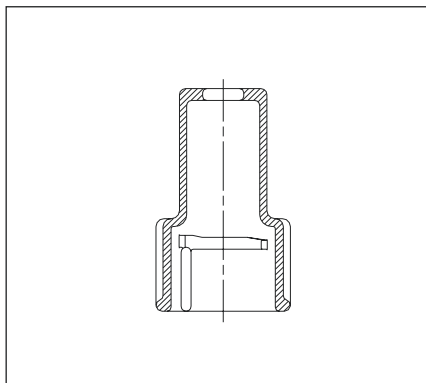


№. 9640
Защитный колпачек

для шпинделей с байонетным присоединением
(для вентилей старого типа)



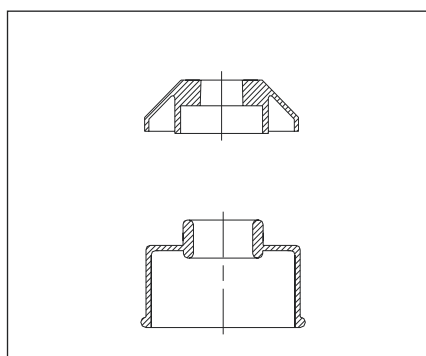
Масса кг	
0,08	●

№. 9651
Заглушка

для всех типов шпинделей фиксированной длины

№. 9650
Крышка

для всех типов шпинделей фиксированной длины



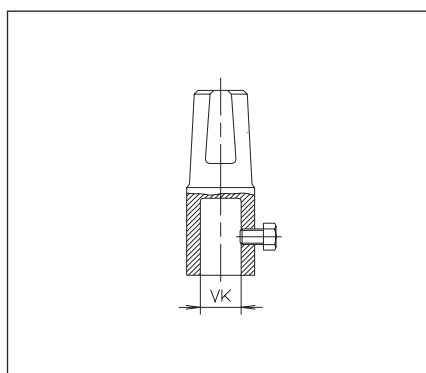
DN	№. 9650	№. 9651
3/4" - 2"	●	●
50 - 200	●	●
250 - 600	●	●

№. 8670
Наконечник шпинделя

для шпинделей фиксированной длины для
клиновых задвижек

из ковкого чугуна

со стопорным болтом



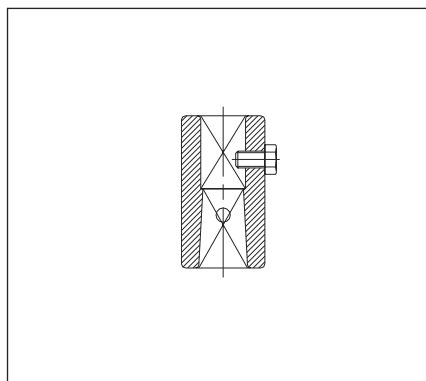
DN	Сторона кв. мм	Масса кг	
50 - 200	20,5	0,65	●
250 - 600	25,5	0,68	●

№. 8660
Муфта соединения шпинделей

для шпинделей всех типов

из ковкого чугуна

с фиксирующим болтом



DN	Масса кг	
3/4" - 2"	0,15	●
50	0,30	●
65	0,30	●
80	0,40	●
100 - 150	0,40	●
200	0,60	●
250 - 350	0,80	●
400 - 500	0,80	●
500 - 600	1,44	●

Запасные части

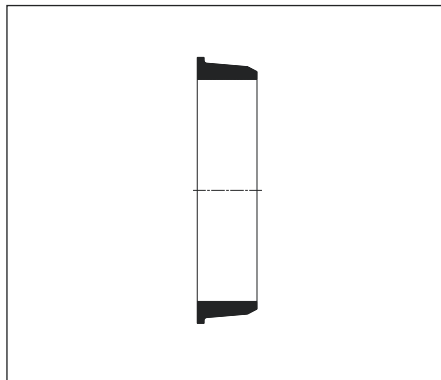
№. 7500

Резиновая втулка

для самоуплотняющихся фланцев

№. 0101, 0102, 1001, 1002

Пожалуйста укажите тип трубы и внешний диаметр трубы



DN	Масса кг	
50	0,07	●
60	0,11	●
65	0,11	●
80	0,14	●
100	0,18	●
125	0,23	●
150	0,30	●
200	0,50	●
250	0,60	●
300	0,90	●
400	1,70	●

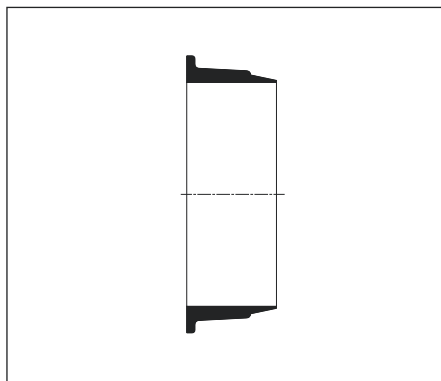
№. 7510

Резиновая втулка

для двухкамерных самоуплотняющихся фланцев

№. 7101, 7102, 7103, 7402

Пожалуйста укажите тип трубы и внешний диаметр трубы



DN	Масса кг	
40	0,07	●
50	0,09	●
65	0,14	●
80	0,17	●
100	0,26	●
125	0,30	●
150	0,40	●
200	0,60	●
250	0,85	●
300	1,20	●
400	2,20	●

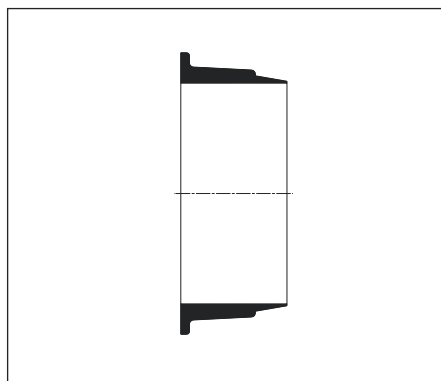
№. 7524

Резиновая втулка

для двухкамерных самоуплотняющихся фланцев

№. 5600, 5630 (ПВХ)

Пожалуйста укажите внешний диаметр трубы



DN	Диам. трубы мм	Масса кг	
50	63	0,10	●
65	75	0,13	●
80	90	0,17	●
100	110	0,20	●
150	160	0,40	●
200	200	0,70	●
200	225	0,85	●
250	250	1,30	●
250	280	1,30	●
300	315	1,50	●
400	400	2,80	●

№. 7532

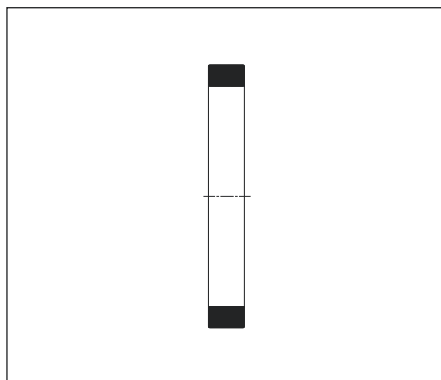
Резиновая втулка

для фиксирующего фланца

№. 7602 (для чугунных труб)

Пожалуйста укажите внешний диаметр трубы

Втулка содержит приклеенные обжимные пластины



DN	Диам. трубы мм	Масса кг	
50	66	0,14	●
60	77	0,14	●
65	82	0,16	●
80	98	0,25	●
100	118	0,30	●
125	144	0,40	●
150	170	0,70	●
200	222	1,30	●
250	274	1,70	●
300	326	2,00	●