



№. 5800

Сверильный аппарат
для сверления под давлением

Может использоваться для сверления труб из стали, чугуна асбестоцемента и пластика.

При сверлении под давлением стружка вымывается через специально спроектированный клапан.

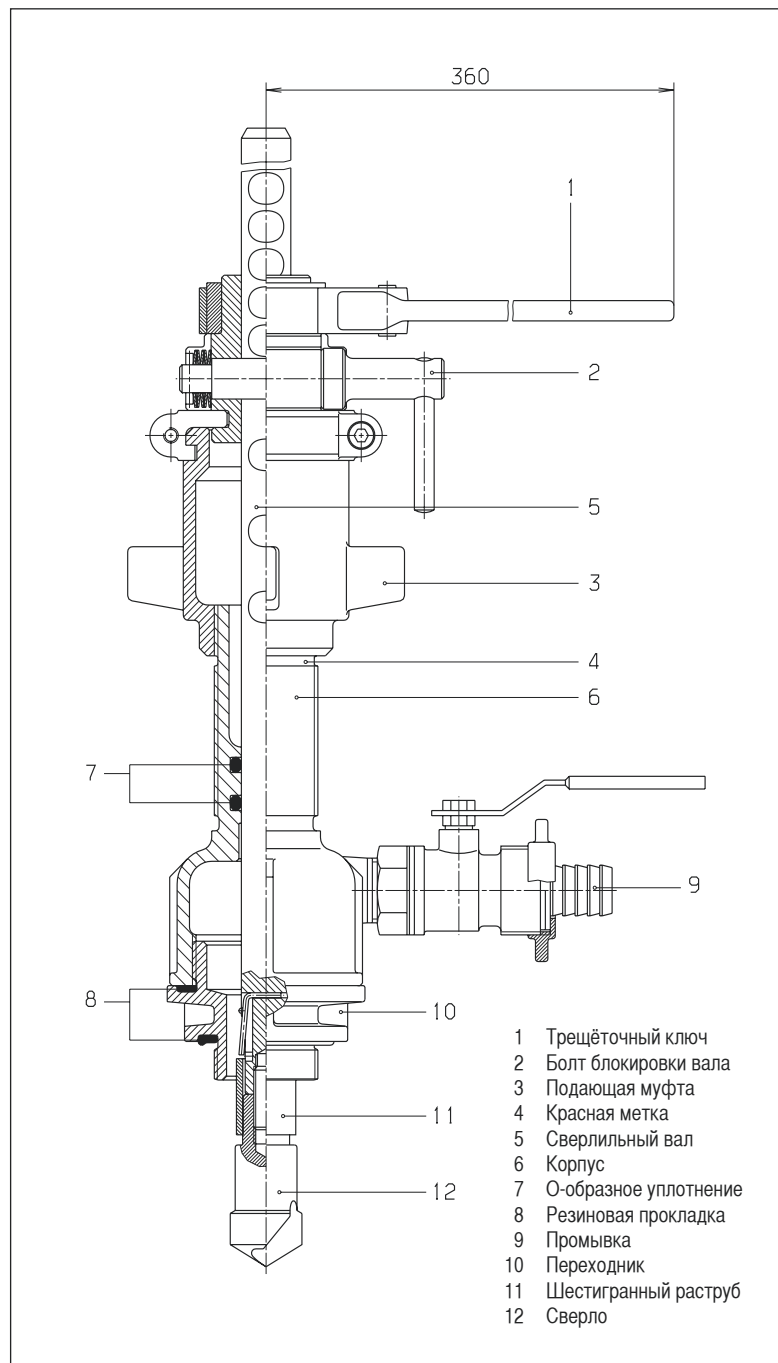
Вращательное движение сообщается при помощи трещётчатого ключа, поступательное при помощи крыльчатой муфты.

Трещётчатый ключ соединяется со сверильным аппаратом при помощи простого замка.

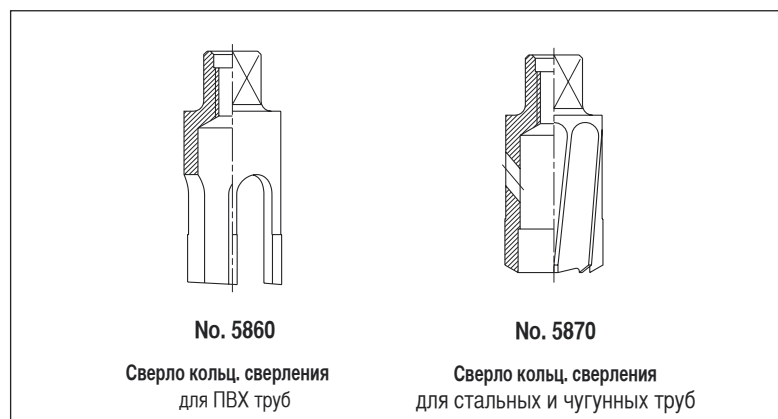
Переходник содержит резиновое уплотнение для герметизации соединения.



Сверлильный аппарат



- 1 Трещётный ключ
- 2 Болт блокировки вала
- 3 Подающая муфта
- 4 Красная метка
- 5 Сверлильный вал
- 6 Корпус
- 7 О-образное уплотнение
- 8 Резиновая прокладка
- 9 Промывка
- 10 Переходник
- 11 Шестигранный раструб
- 12 Сверло



№. 5860

Сверло кольц. сверления
для ПВХ труб

№. 5870

Сверло кольц. сверления
для стальных и чугунных труб

№. 5800

Сверлильный аппарат

для сверления под давлением

№. 5820 Сверлильный аппарат

№. 5810 Футляр

№. 5830 Трещётный ключ

№. 5840 Вал

Сверло спиральное для свер. стальных, чуг. и асбестоцем. труб

Сверло 1" - 24 диам.

№. 5850 Сверло 1¼" - 29 диам.

Сверло 1½" - 35 диам.

Сверло 2" - 40 диам.

Сверло кольцевого сверления для сверления труб ПВХ

Сверло 1" - 24 диам.

№. 5860 Сверло 1¼" - 29 диам.

Сверло 1½" - 35 диам.

Сверло 2" - 40 диам.

Переходник с резиновым уплотнением

2" - 1"

№. 5890 2" - 1¼"

2" - 1½"

2" - 2½"

№. 5900 Равнопроходный переходник с резиновым

2" - 2"

№. 5910 1 шт. Ключ шестигранный №. 5

№. 5920 2 шт. Гаечный ключ для адаптера

Запирающая пластина для врезных хомутов

№. 8401 1" - 1¼"

1½" - 2"

№. 5800 Укомплектован в футляре Вес: 17,5 к

Альтернатива сверлу №. 5850

Сверло для кольцевого сверления стальных и чугунных труб

Сверло 1" - 24 диам.

№. 5870 Сверло 1¼" - 29 диам.

Сверло 1½" - 35 диам.

Сверло 2" - 40 диам.

№. 5940 Переходник 2" - 1½"

для вентиляй с системой насадок ISO (стр. С 4/3)