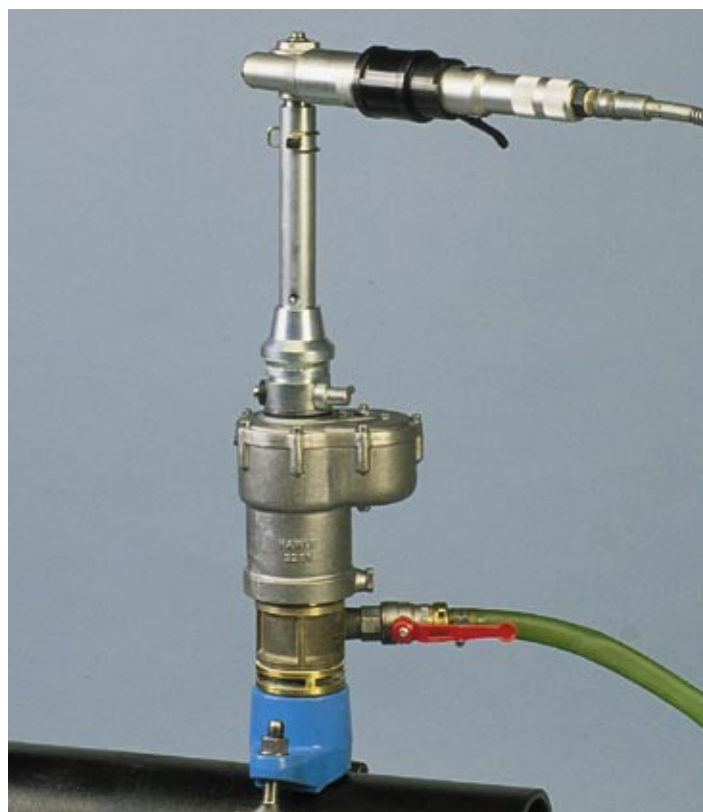


Механизированный сверлильный аппарат

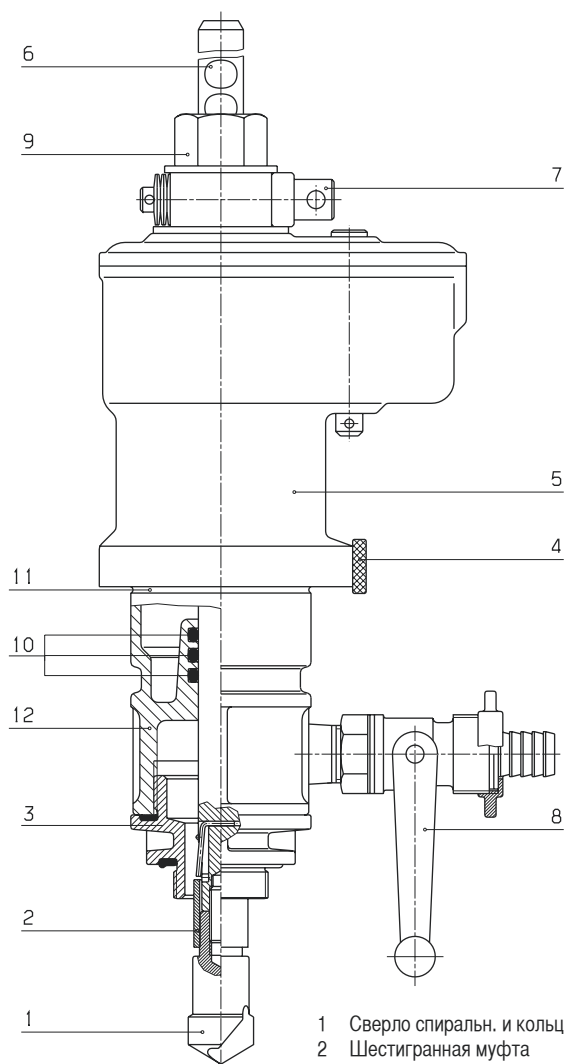
с 3 (тремя) возможными приводами

- ручной трёхточечный ключ
- бензиновый привод
- пневматический привод
- Также для сверления под давлением !
- Для быстрого и простого сверления чугунных, стальных, асбестоцементных и пластиковых труб.
- Механизированный привод и подача сверла необходимы для применения специальных сверхтвёрдых сверл при сверлении чугунных труб с цементным покрытием.

No. 5805	Сверлильн.аппарат с трёхточечным ключем стандартная комплектация (в металлическом футляре)	●
No. 5835	Бензопривод включая адаптер для сверлильного аппарата No. 5805	●
No. 5836	Пневмопривод (Расход воздуха: 540 л/мин) включая адаптер для сверлильного аппарата No. 5805	●



Механизированный сверлильный аппарат



- 1 Сверло спиральн. и кольц. сверл.
- 2 Шестигранная муфта
- 3 Переходник
- 4 Пробка для смены масла
- 5 Передаточный механизм
- 6 Вал
- 7 Болт блокировки вала
- 8 Шаровый кран (Промывка)
- 9 Замок захвата привода
- 10 О-образное уплотнение
- 11 Красная метка
- 12 Корпус

№. 5825 Сверлильный аппарат

№. 5815 Футляр

№. 5830 Трещётчатый ключ

№. 5840 Вал

№. 5845 Короткий вал

Сверло спиральное для стальных, чугуна и асбестоц. труб

Сверло 1" - 24 Диам.

№. 5850 Сверло 1 ¼" - 29 Диам.

Сверло 1 ½" - 35 Диам.

Сверло 2" - 40 Диам.

Сверло кольцевого сверления для ПВХ труб

Сверло 1" - 24 Диам.

№. 5860 Сверло 1 ¼" - 29 Диам.

Сверло 1 ½" - 35 Диам.

Сверло 2" - 40 Диам.

Переходник с резиновым уплотнением

2" - 1"

№. 5890 2" - 1 ¼"

2" - 1 ½"

2" - 2 ½"

№. 5900 Равнопроходный переходник с резиновым уплотнением

2" - 2"

№. 5920 2 шт. Гаечный ключ для адаптера

Запирающая пластина для врезных хомутов

№. 8401 1" - 1 ¼"

1 ½" - 2"

№. 5805 Укомплектован в футляре Вес: 22,5 кг

Альтернатива сверлу №. 5850

Сверло для кольц. сверления стальных и чугу. труб

Сверло 1" - 24 Диам.

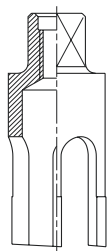
№. 5870 Сверло 1 ¼" - 29 Диам.

Сверло 1 ½" - 35 Диам.

Сверло 2" - 40 Диам.

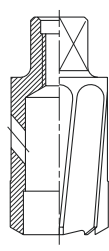
№. 5940 Переходник 2" - 1 ½"

для вентиля с системой насадок ISO (стр. С 4/3)



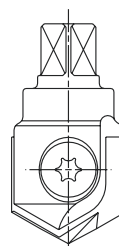
№. 5860

Сверло кольцевого сверления для ПВХ труб



№. 5870

Сверло кольцевого сверления для стальных и чугу. труб



№. 5855W

Сверло из сверхтвердых сплавов необходима постоянная подача и механизированный привод !

Специальное оборудование:

для труб из серого чугуна с цементным покрытием, труб из серого чугуна и асбестоцементных труб

№. 5805W

укомплектованность футляра: аналогично №. 5805 но вместо №. 5850 комплектуется №. 5855