

№. 8653
Фильтр для всаса насоса

из высоколегированной стали 1.4301

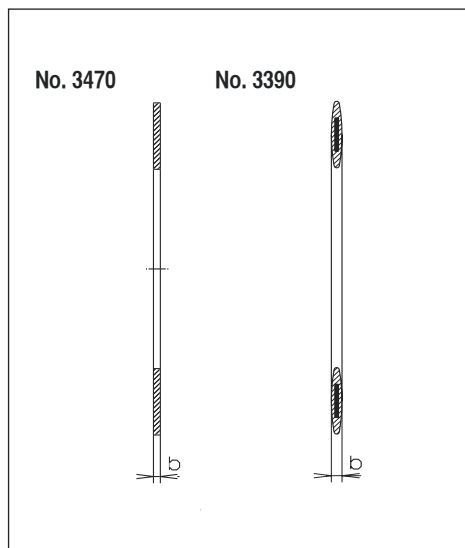


DN	Длина мм	Масса кг	
50	300	0,9	●
65		1,1	●
80		1,3	●
100		1,5	●
125		1,9	●
150		2,4	●
200		3,2	●

другие размеры по заказу !

№. 3470
Плоская прокладка с льняным армированием
из эластомера, годный для питьевой воды

№. 3390
Плоская прокладка со стальным армированием
сохраняет свою форму и благодаря этому облегчает установку
из эластомера, годный для питьевой воды



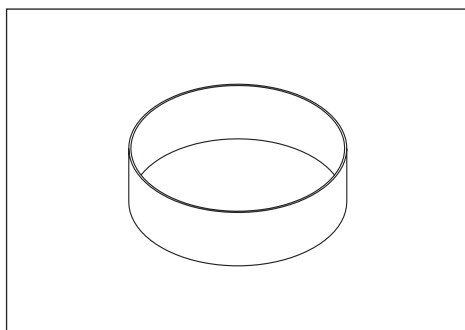
DN	b No.		Масса кг		
	3470	3390	3470	3390	
50	3	4	0,02	0,04	●
65	3	4	0,03	0,06	●
80	3	4	0,04	0,07	●
100	3	5	0,04	0,07	●
125	3	5	0,05	0,12	●
150	4	5	0,06	0,13	●
200	4	6	0,10	0,18	●
250	4	6	0,13	0,23	●
300	4	6	0,17	0,60	●
350	4	7	0,21	0,70	●
400	4	7	0,23	0,77	●

Уширительная втулка
для самоуплотняющихся фланцев
позволяет увеличить внешний диаметр трубы для применения фланца

№. 7540 Втулка с толщиной стенки 2 мм (60 мм ширина)

№. 7560 Втулка с толщиной стенки 3 мм (80 мм ширина)

Пожалуйста укажите материал трубы и внешний диаметр !

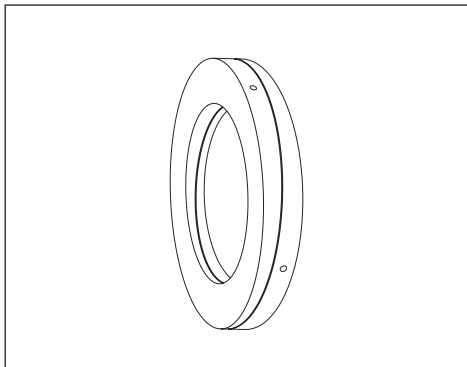


DN	
50	●
65	●
80	●
100	●
125	●
150	●
200	●
250	●
300	●
350	●
400	●

№. 8730

Угловая вставка регулируемая 0°–8°

из оцинкованной стали



DN	Масса кг	
80	1,70	●
100	2,00	●
125	2,90	●
150	3,70	●
200	5,20	●
250	7,70	●
300	9,10	●
350	17,50	●
400	21,50	●

№. NL 47

Заглушка

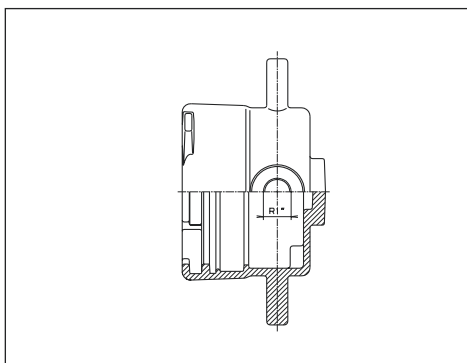
с раструбом для всех типов труб

$P_y = 1.6 \text{ МПа}$

из ковкого чугуна, с эпоксидным порошковым покрытием

(для выбора необходимого стопорного кольца см. стр. А 5/1)

отверстие с резьбой R 1"



DN	Диам. трубы	Масса кг	
80	98	5,00	●
100	118	5,40	●
125	144	7,90	●
150	170	8,50	●
200	222	13,00	●