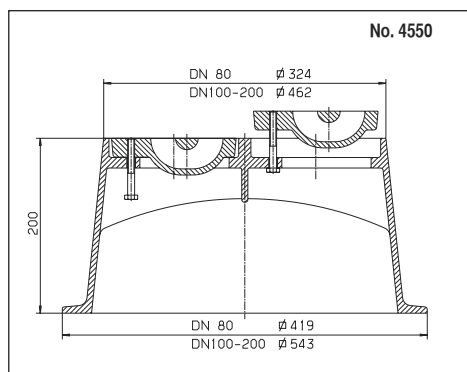
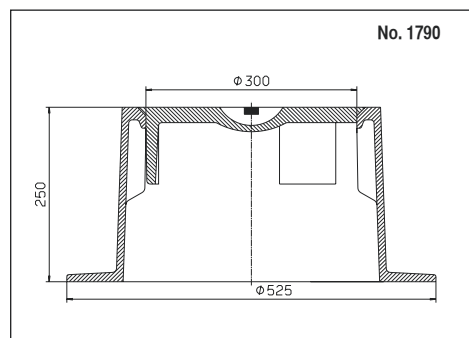
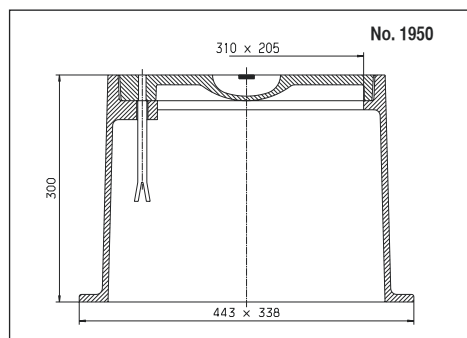
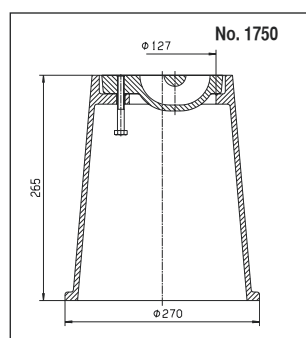
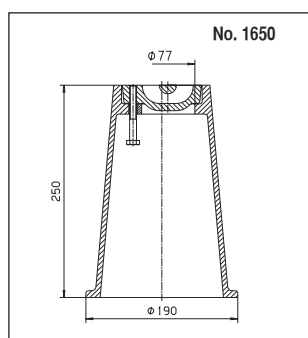


Используется для:	Заказ No.	Вариант	Материал	Масса кг	
Вентилей	1550	легкая нагрузка*	серый чугун, с битумным покрытием	2,8	●
	1650	тяжелая нагрузка		6,5	●
Клиновых задвижек и „Комби-Т”	1750		серый чугун, с битумным покрытием	11,3	●
Подземных пожарных гидрантов	1950		серый чугун, с битумным покрытием	32,0	●
Воздушных вантузов	1790		серый чугун, с битумным покрытием	41,5	●
„Комби-III” и „Комби-IV”	4550	DN 80+	ковкий чугун, с битумным покрытием	34,0	●
	4550	DN 100-200++		54,5	●

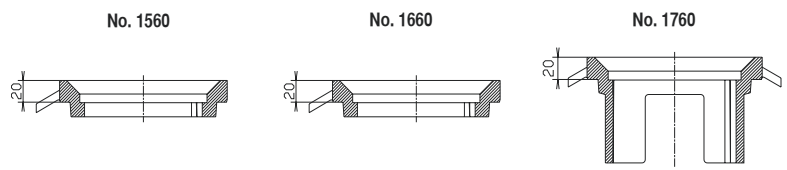


макс. допустимая нагрузка 200 кН  
(за исключением No. 1550)

- + E-версия DN 80-150  
E2-версия DN 80
- ++ E-версия DN 200  
E2-версия DN 100-200



**Конверсионные кольца**  
эти кольца используются для переоборудования уже установленных нерегулируемых коверов в регулируемые.



для ковера No. 1550	<b>Заказ No. 1560</b>	серый чугун, битумное покрытие	Масса 0,9 кг	●
для ковера No. 1650	<b>Заказ No. 1660</b>	серый чугун, битумное покрытие	Масса 0,9 кг	●
для ковера No. 1750	<b>Заказ No. 1760</b>	серый чугун, битумное покрытие	Масса 2,7 кг	●

# Ковер регулируемый

Используется для:	Заказ No.	Вариант	Материал	Масса кг	
Вентилей	1850	крышка и ковер без регулировочных колец	серый чугун, битумное покрытие	7,4	●
Клиновых задвижек и Комби-Т	2050			12,9	●

регулируемый по высоте ковер DIN - см. стр. D 2/1a



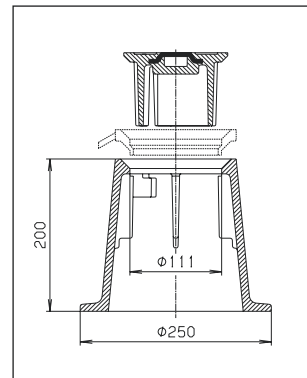
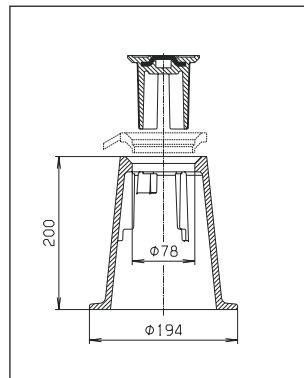
макс. допустимая нагрузка 200 кН

## Ковер регулируемый

с регулировочными кольцами для регулирования высоты ковра !

Цилиндрическая направляющая соединенная с коническим посадочным гнездом обеспечивает жесткую и бесшумную установку крышки.

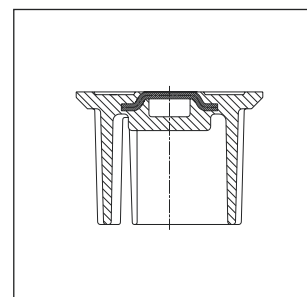
Дизайн обеспечивает легкое открытие крышки.



## Крышка для регулируемых ковров

из серого чугуна, с антикоррозионным битумным покрытием

Заказ No.	подходит для	Масса кг	
1860	ковра No. 1850	1,30	●
2060	ковра No. 2050	2,90	●



## Регулировочное кольцо

для регулировки высоты ковра из серого чугуна, с антикоррозионным битумным покрытием

Высота мм	Масса кг					
	12	15	20	30	40	50
№. 2030	0,50	0,60	0,80	1,20	1,50	1,90
№. 2040		1,00	1,40	2,00	2,80	3,50

Заказ No.	подходит для	Высота мм					
		12	15	20	30	40	50
2030	ковра No. 1850	●	●	●	●	●	●
2040	ковра No. 2050		●	●	●	●	●

## Опорная плита

штампованная оцинкованная сталь  
Размеры: 360 мм x 360 мм

Заказ No.	подходит для	Масса кг	
3480	ковра No. 1550, 1650, 1850	1,70	●
3490	ковра No. 1750, 2050	1,70	●